



Laveuse-essoreuse

W575N

Caractéristiques et points forts

- **Le microprocesseur Compass Pro® offre :**
 - Un large écran avec un bouton de commande pour une sélection aisée des programmes
 - Le choix de la langue
 - Des boutons pour une sélection rapide des programmes et des options de lavage les plus fréquemment utilisés
 - Des programmes de lavage optimisés en fonction *des économies, de la performance et du temps.* (Disponible sur les programmes généraux)
- Très faible consommation d'eau et d'énergie – voir tableau ci-dessous
- Bac à lessive à quatre compartiments pour un dosage manuel de la lessive en poudre ou liquide
- Essorage puissant pour un séchage efficace
- Porte avec joint d'étanchéité et charnières très résistantes conçues pour un usage industriel
- Acier inoxydable et acier galvanisé pour un haut degré de protection des pièces vitales
- Puissance d'essorage correcte garantie avec SuperBalance



Les images fournies ont uniquement pour but de représenter le produit ; des différences peuvent donc exister.

Principales options

- Alimentation automatique en lessive liquide (carte d'E/S facultative)
- Panneau frontal en acier inoxydable
- Raccordement au système de réservation/paiement ou au compteur de jetons
- Pompe de vidange

| Caractéristiques techniques principales | | | W575N | | | |
|---|----------------|----|-----------------------|--------------------|-----------------------|--------------------|
| Capacité max. coefficient de remplissage 1:9 | kg/lb | | 8/18 | | | |
| Volume du tambour | litres | | 75 | | | |
| diamètre | ø mm | | 520 | | | |
| Essorage | tr/min | | 587 | | | |
| Facteur G | | | 100 | | | |
| Alternatives de chauffage standard | électricité | kW | 5.4 / 7.5 | | | |
| Alternatives de chauffage faible consommation d'énergie | électricité | kW | 2.0 / 3.0 | | | |
| | vapeur | | x | | | |
| | sans chauffage | | x | | | |
| Consommation, Programme "Normal à 60°C" | | | El. | | Vapeur** | |
| Économies* | | | Charge maximale, 8 kg | Demie charge, 4 kg | Charge maximale, 8 kg | Demie charge, 4 kg |
| Temps total | min | | 44 | 42 | 44 | 42 |
| Consommation d'eau (froide+chaude) | litres | | 47+13 | 37+8 | 47+13 | 37+8 |
| Consommation d'énergie (moteur/chauffage***) | kWh | | 0.1/1.15 | 0.1/0.7 | 0.1/- | 0.1/- |
| Consommation de vapeur | kg | | - | - | 1.75 | 1.05 |
| Humidité résiduelle | % | | 69 | 78 | 69 | 78 |

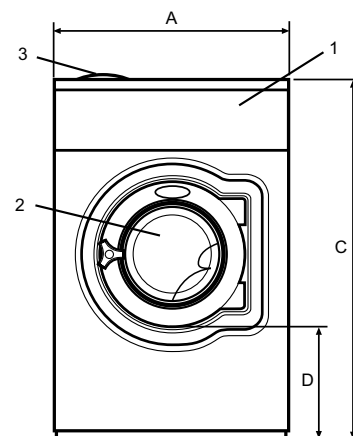
* Température de l'eau : 15 °C pour l'eau froide et 65 °C pour l'eau chaude.

** En fonction de la pression de vapeur.

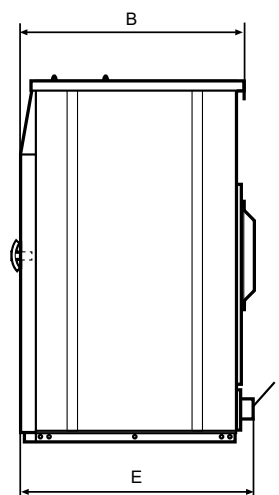
*** Comprend le chauffage de l'eau.



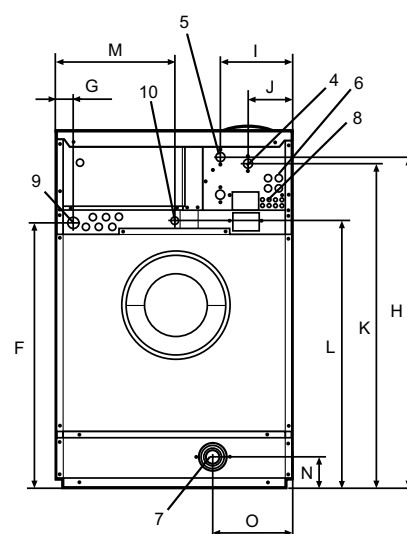
| Branchements électriques | | | | | |
|--------------------------|--------------------|-------|------------------------|------------------|--------------------|
| Alternative de chauffage | Tension principale | Hz | Puissance de chauffage | Puissance totale | Fusible recommandé |
| | | | kW | kW | A |
| Chauffé électriquement | 220-240V 1 ~ | 50/60 | 5.4/7.5 | 5.7/7.8 | 25/35 |
| | 220-240V 1 ~ | 50/60 | 2.0/3.0 | 2.3/3.3 | 16 |
| | 220-240V 3 ~ | 50/60 | 5.4/7.5 | 5.7/7.8 | 16/25 |
| | 380-415V 3N ~ | 50/60 | 5.4/7.5 | 5.7/7.8 | 10/16 |
| | 440V 3 ~ | 60 | 7.5 | 7.8 | 16 |
| Vapeur ou sans chauffage | 480V 3 ~ | 60 | 7.5 | 7.8 | 16 |
| | 220-480V 1/3 ~ | 50/60 | - | 0.4 | 10 |



Avant



Vue de côté



Arrière

| Raccordement d'eau et de vapeur | | W575N |
|---|---|-----------|
| Vannes d'admission d'eau | DN | 20 |
| Pression d'eau | kPa | 200-600 |
| Capacité à 300 kPa | l/min | 20 |
| Vanne de vidange | ø mm | 75 |
| Capacité de vidange | l/min | 170 |
| Vanne de vapeur | DN | 15 |
| Pression de la vapeur | kPa | 300-600 |
| Bacs à lessives liquides | | 5 |
| Efforts au sol | | |
| Fréquence des efforts dynamiques | Hz | 9.8 |
| Charge au sol pour la puissance d'essorage max. | kN | 1.6 ± 1.9 |
| Niveaux sonores | | |
| Niv. de puissance sonore (IEC 60704-2-4) | | |
| lavage | dB(A) | 65 |
| essorage | dB(A) | 69 |
| Déperdition calorifique | | |
| % de la puissance installée, max | | 5 |
| Emballage | | |
| Poids | kg net | 129 |
| | kg emballé pour le marché intérieur | 150 |
| Volume emballé | m ³ | 0.74 |
| Accessoires | | |
| Socle en acier | | x |
| Kits de flexibles pour l'eau ou la vapeur | | x |
| Collecteur de résidus textiles | | x |
| Dimensions en mm | | |
| A Largeur | | 660 |
| B Profondeur | | 690 |
| C Hauteur | | 1115 |
| D | | 355 |
| E | | 725 |
| F | | 825 |
| G | | 45 |
| H | | 1030 |
| I | | 215 |
| J | | 130 |
| K | | 1010 |
| L | | 830 |
| M | | 385 |
| N | | 100 |
| O | | 225 |
| 1 Panneau de commande | 6 Réutilisation de l'eau | |
| 2 Ouverture de la porte ø 310 mm | 7 Vidange | |
| 3 Compartiment à lessive | 8 Raccords d'alimentation en lessive liquide | |
| 4 Eau froide | 9 Branchement électrique | |
| 5 Eau chaude | 10 Raccord de vapeur | |

Panneaux avant et latéraux en gris clair et bleu (RAL 260 70 05, 250 60 30)

* Autres tensions disponibles, voir manuel d'installation

Administratif - GLF - 60 Quai Victor Berrière 94360 BRY-SUR-MARNE

Tél. +33 (0)1 48 72 83 88 - Fax. +33(0)1 48 72 86 93

Technique - GLF - 27 Route de Nogent le roi 28210 VILLEMEUX-SUR-EURE

Tél. +33 (0)2 37 82 18 79

e-mail. contact@glf-laverie.fr - web. www.glf-laverie.fr